







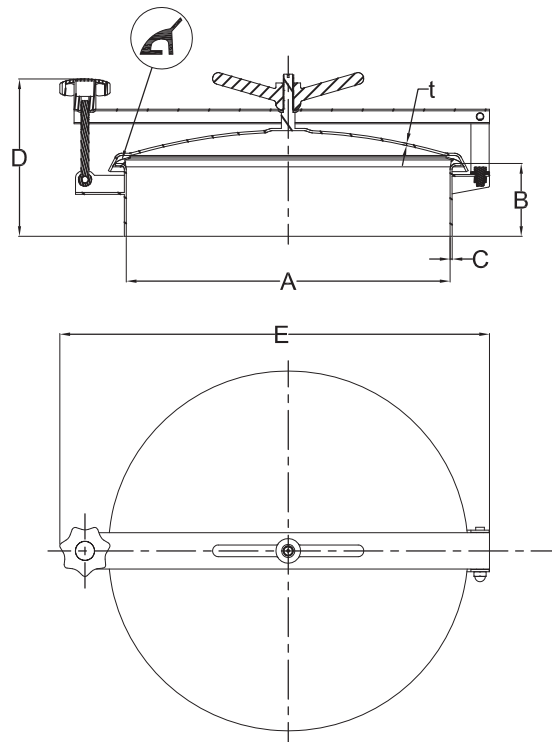
-  圆形常压人孔
-  Non-pressure hygienic access covers
-  Trappes aseptiques sans pression
-  Drucklose Domdeckel, steril
-  Bocas de hombre asépticas sin presión
-  Chiusino circolare



- ◆ 7012 219
- ◆ 7012 300
- ◆ 7012 350
- ◆ 7012 400
- ◆ 7012 430
- ◆ 7012 450
- ◆ 7012 500
- ◆ 7012 600

规格尺寸 At temperature 50°C / 122 °F

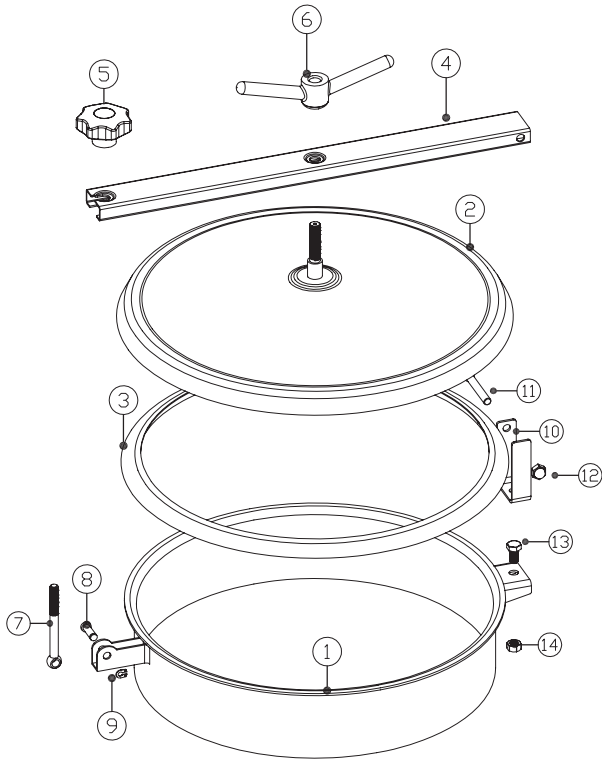
CODE	A	OD×C	B	T	P.MAX
	mm	mm	mm	mm	bar
7012 219	214	219×2.5	100	2.0	0.2
7012 300	294	300×3.0	100	2.5	0.18
7012 350	344	350×3.0	100	2.5	0.15
7012 400	394	400×3.0	100	2.5	0.12
7012 430	424	430×3.0	100	2.5	0.1
7012 450	444	450×3.0	100	2.5	0.1
7012 500	494	500×3.0	100	2.5	0
7012 600	594	600×3.0	100	2.5	0



如果您需要了解此产品细节，请联系我们业务部。

*1BAR ≈ 14.5PSI ≈ 0.1MPA

NPDD 部件分解图



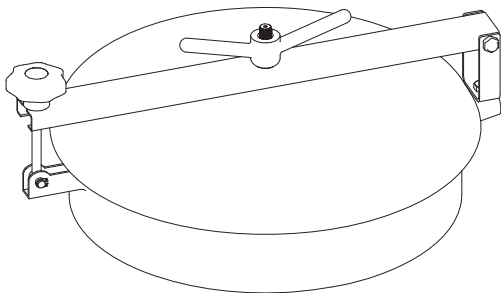
密封圈

Part No.	材质	颜色
7010-01 1	硅胶	白色
7010-01 2	EPDM	黑色
7010-01 3	氟橡胶	黑色

序号	部件名称	材质	数量
1	颈圈	1.4301/1.4404	1
2	盖子	1.4301/1.4404	1
3	密封圈	硅胶	1
4	横梁	304	1
5	手轮	塑料/T304	1
6	螺帽	T304	1
7	螺栓	T304	1
8	插销	T304	1
9	锁环	T304	1
10	后支撑架	T304	1
11	单螺栓	T304	1
12	螺帽	T304	1
13	单螺栓	T304	1
14	螺母	T304	1

NPDD 证书认证

品质的流程管理通过欧洲 Bureau Veritas ISO9001认证
多年OEM品质的保证，与美国产品保持一致



选择:

不锈钢抛光方式

抛光: 0.8 μm - 0.4 μm

喷砂

酸洗

电解

盖子 & 颈圈

盖子厚度	常规颈圈高度
2.0mm	85mm (3.35")
2.5mm	100mm (3.94")
3.0mm	120mm (4.72")
	150mm (5.91")
	200mm (7.76")
	250mm (9.85")

颈圈、盖子的尺寸可根据您的需求定制。