

-  玻璃视镜
-  Sight glasses
-  Hublots
-  Schaugläser
-  Mirillas
-  Sight occhiali



SESG 7009 01



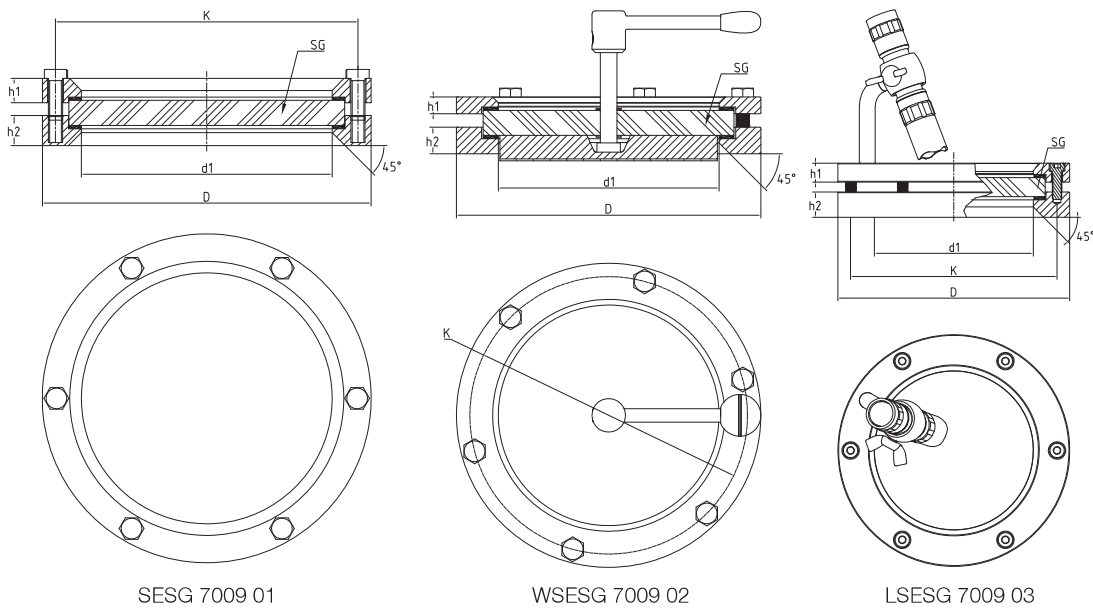
WSESG
7009 02



LSESG
7009 03



- ◆ 7009 01-03 080
- ◆ 7009 01-03 100
- ◆ 7009 01-03 150



SESG 7009 01

WSESG 7009 02

LSESG 7009 03

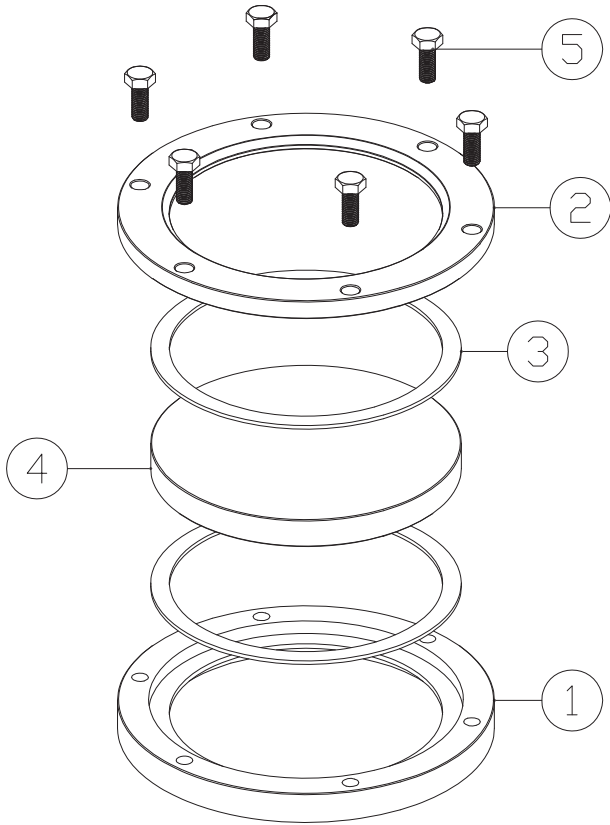
规格尺寸

At temperature 50°C / 122 °F

CODE	d1	SG	D	h1	h2	K	Tem.MAX	Pressure rating (bar)
	mm	mm	mm	mm	mm	mm	°C	PN
7009 01-03 080	80	95×10	126	10	16	110	130	6
7009 01-03 100	100	115×12	146	10	16	130	130	6
7009 01-03 150	130	150×15	182	10	16	166	130	6

如果您需要了解此产品细节，请联系我们业务部。 *1BAR ≈14.5PSI=0.1MPa

SESG 部件分解图

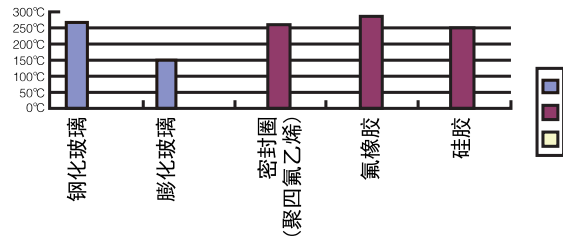


密封圈		
Part No.	材质	颜色
7009 03 1	硅胶	白色
7009 03 2	EPDM	黑色
7009 03 3	氟橡胶	黑色

序号	部件名称	材质	数量
1	下法兰	1.4301/1.4404	1
2	上法兰	1.4301/1.4404	1
3	垫圈	PTFE	2
4	玻璃	钢化玻璃	
5	螺栓	T304	6

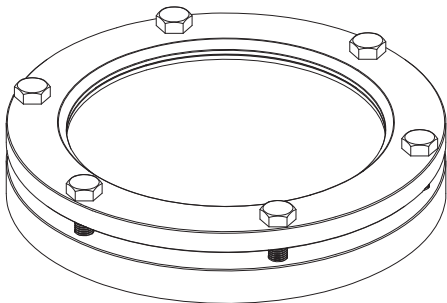
工作条件:

上述配件可承受15bar的压强
(具体情况视大小、压力等级而定)。
温度等级(取决于材料选择)请参考下列图表。



HSG 证书认证

品质的流程管理通过欧洲 Bureau Veritas ISO9001认证
多年OEM品质的保证, 与美国产品保持一致



订购信息:

视镜清洁器 SW, 尺寸3, 刮水片PTFE。
如果你需要可视玻璃盘, 请核实以下数据:
硼硅玻璃或钢化玻璃
可视玻璃盘大小(直径*s)
配件公称直径DN