







# USES type

# ZIMANI

Explore and Discover

7009

-  活接玻璃视镜
-  Screwed Union Sight glasses
-  Hublots
-  Schaugläser
-  Mirillas
-  Sight occhiali



- ◆ 7009 04 080
- ◆ 7009 04 100



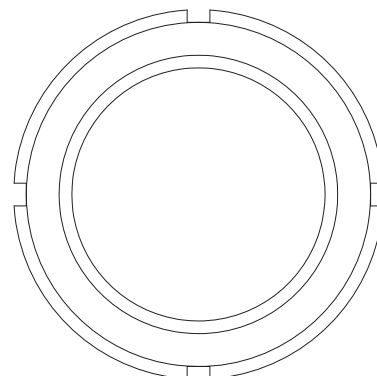
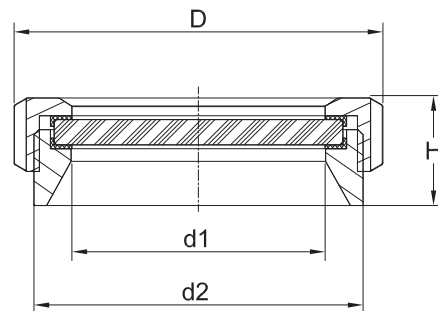
## 规格尺寸

At temperature 50°C / 122 °F

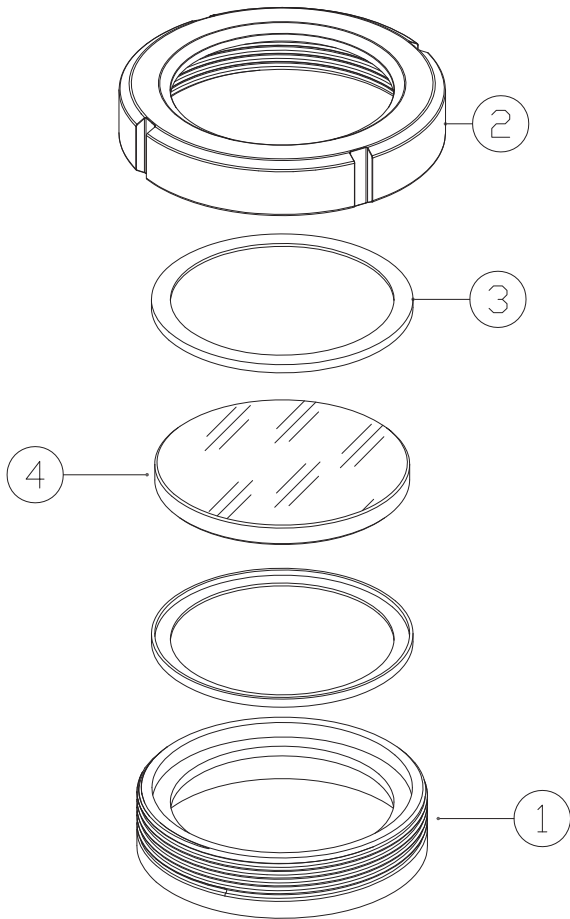
CODE	d1	d2	SG	D	H	P.R
	mm	mm	mm	mm	mm	bar
7009 04 080	85	114×3	100×10	125	42	6
7009 04 100	100	130×5	115×10	146	45	6

如果您需要了解此产品细节，请联系我们业务部。

\*1BAR ≈ 14.5PSI=0.1MPA



## USESG 部件分解图



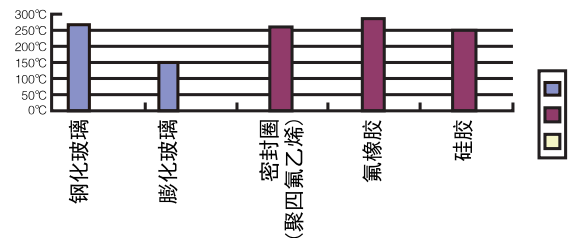
序号	部件名称	材质	数量
1	云头	1.4301/1.4404	1
2	螺帽	1.4301	1
3	垫圈	Silicon	2
4	玻璃	钢化玻璃	1

### 应用：

该产品精致的设计使其在生物反应器、人孔盖、检查器中的视察作用甚为出色。该组件广泛应用于食品业、乳制品行业、饮料制造业、化妆品行业、制药行业，可与暖风转动机、低压24v/IP 65可视、光组件配合使用。

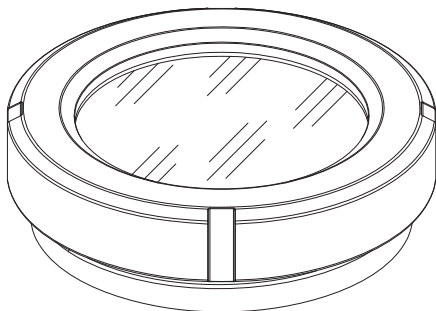
### 工作条件：

这几款配件可承受6bar的压强（具体情况视大小、压力等级而定）。温度等级（取决于材料选择）请参考下列图表。



## USESG 证书认证

品质的流程管理通过欧洲 Bureau Veritas ISO9001认证  
多年OEM品质的保证，与美国产品保持一致



### 订购信息

钢化玻璃和硼硅玻璃请参考DIN8902标准  
食品级密封圈材料包括乙丙橡胶、硅、氟橡胶、聚四氟乙烯与液体接触的部件适用于以下材质：316L 1.4404, 304SS 1.4401  
搭配IP65等级低压24V/12V灯与20-50瓦特卤素灯

### 注意：

低压组件只适用于非爆炸危险区域