

-  玻璃视镜 DIN28120
-  Sight glasses DIN28120
-  Hublots DIN28120
-  Schaugläser DIN28120
-  Mirillas DIN28120
-  Sight occhiali DIN28120



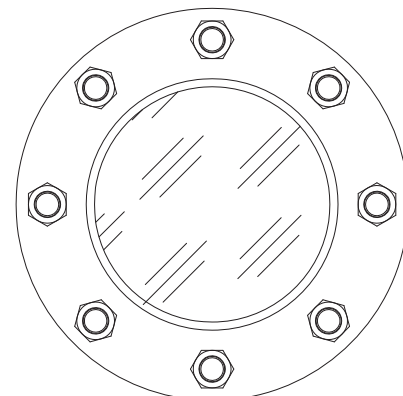
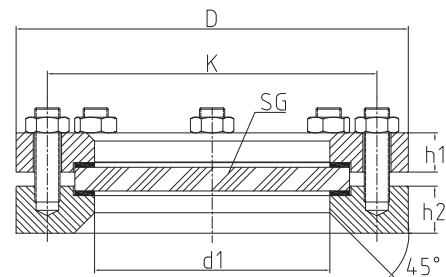
- ◆ 7009 06 050
- ◆ 7009 06 080
- ◆ 7009 06 100
- ◆ 7009 06 125
- ◆ 7009 06 150
- ◆ 7009 06 200



规格尺寸

At temperature 50°C / 122 °F

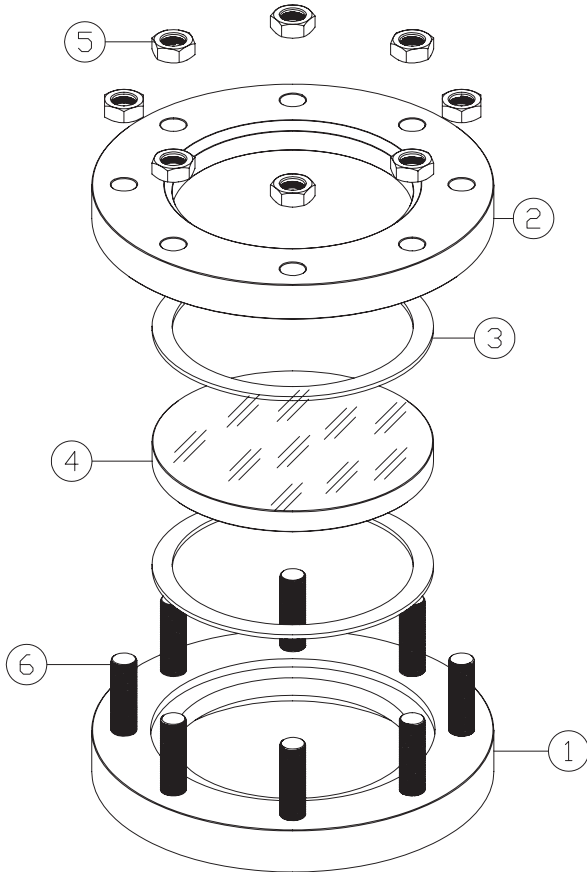
CODE	d1	SG	D	h1	h2	K	P.R
	mm	mm	mm	mm	mm	mm	bar
7009 06 050	80	100	165	16	30	125	10/16
7009 06 080	100	125	200	20	30	160	10/16
7009 06 100	125	150	220	22	30	180	10/16
7009 06 125	150	175	250	25	30	210	10/16
7009 06 150	175	200	285	30	36	240	10
7009 06 200	225	250	340	35	36	295	10



如果您需要了解此产品细节，请联系我们业务部。

*1BAR ≈ 14.5PSI=0.1MPA

HSG 部件分解图



序号	部件名称	材质	数量
1	下法兰	1.4301/1.4404	1
2	上法兰	1.4301/1.4404	1
3	垫圈	PTFE	2
4	玻璃	钢化玻璃	1
5	螺帽	T304	8
6	螺栓	T304	8

应用：

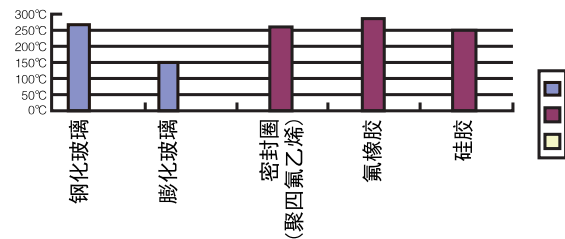
可焊接可视玻璃以观察容器内部情况，如压力容器、筒仓、齿轮系、分离器、管道。

工作条件：

上述配件可承受15bar的压强

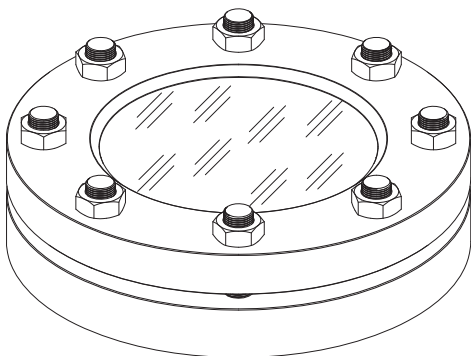
(具体情况视大小、压力等级而定)。

温度等级(取决于材料选择)请参考下列图表。



HSG 证书认证

品质的流程管理通过欧洲 Bureau Veritas ISO9001认证
多年OEM品质的保证，与美国产品保持一致



组装：

先将底法兰焊接在容器壁上或容器内，再按一定顺序组装密封圈、玻璃盘、封头法兰。接着可将螺母(底法兰上)和垫圈拧紧，谨记：每次只拧紧相对的一组螺母。其他信息可从DIN 28120 了解。

订购信息：

请根据以下信息确定购买项：

配件：公称直径(DN)与公称压力(PN)

材料：焊接法兰，螺栓，法兰盖，玻璃盘，密封圈。